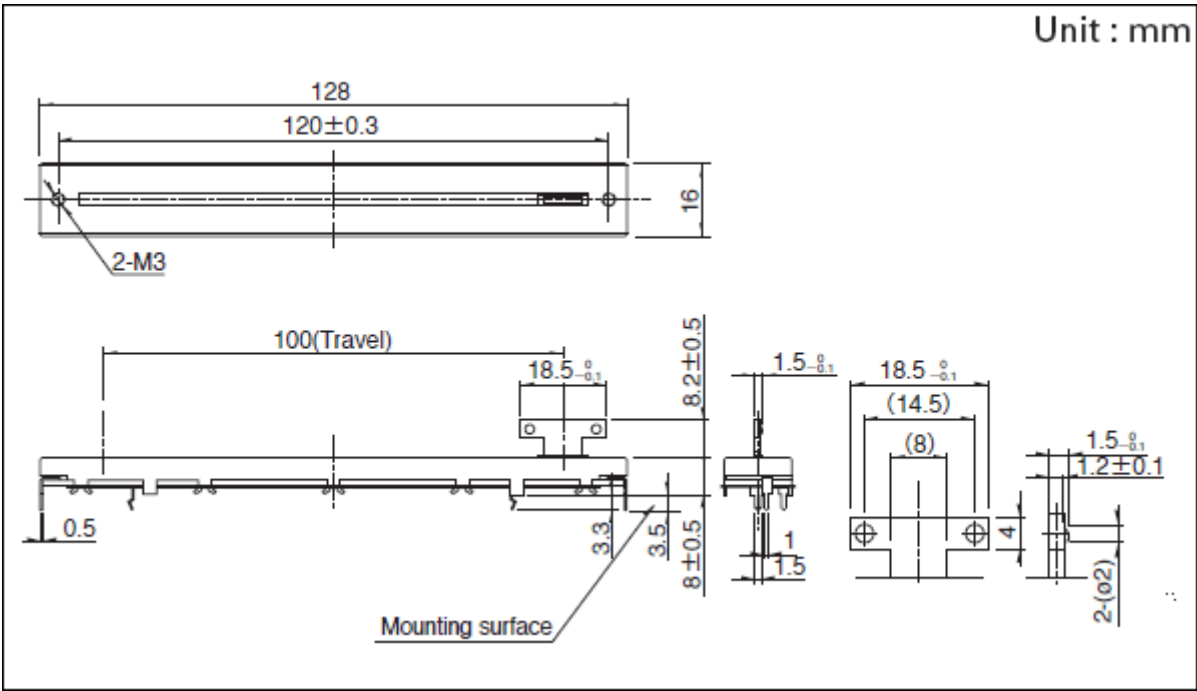




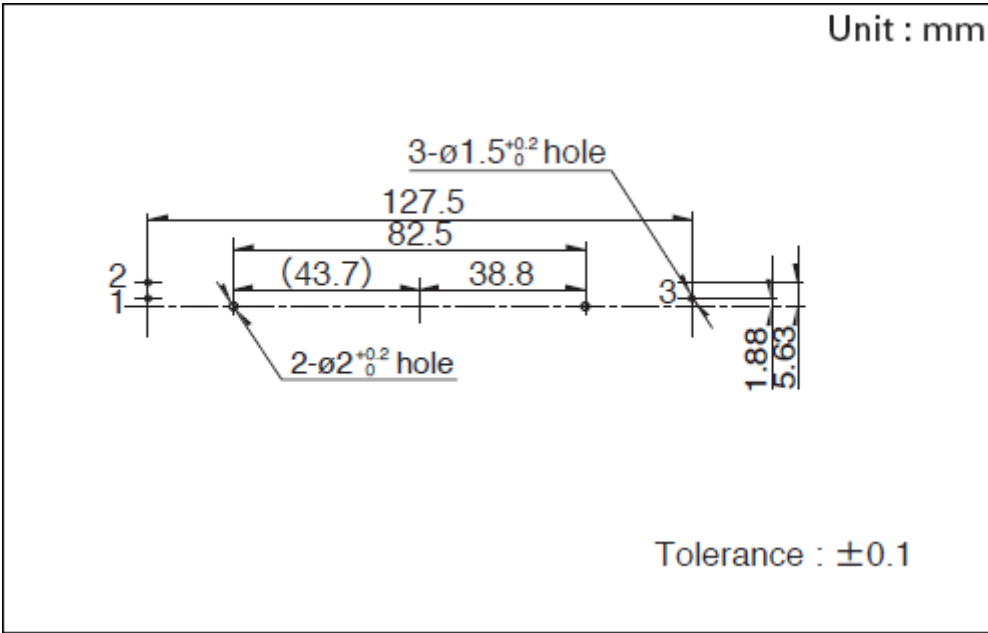
薄型主控型(N Fader) RS**N系列

电阻体数	单联	
安装方向	Vertical	
行程	100mm	
操作部形状	9-T (T-Bar)	
操作部长度	8.2mm	
总阻值	10kΩ	
电阻规律	15A	
端子形状	For PC board	
使用温度范围	-10°C to +60°C	
电性能	总阻值允许差	±20%
	最高使用电压	350V AC
	额定功率	0.25W
	绝缘电阻	100MΩ min. 250V DC
	耐电压	250V AC for 1 minute
机械性能	动作力	0.3(+0.5, -0.25)N
	止挡强度	100N
	操作部的推拉强度	50N
	操作部的横振动(两侧)	1.312mm
	操作部的偏心(一侧)	0.5mm max.
耐久性能	操作寿命	30,000 cycles
最小订货单位(pcs.)	日本	200
	出口	400

外形图

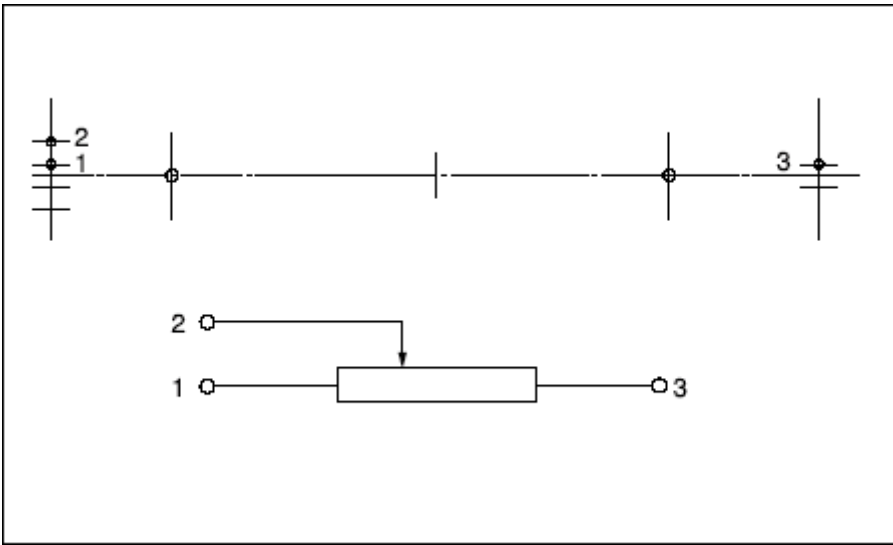


安装孔尺寸图



自插入侧看

端子排列/电路图



包装规格

托盘

包装数(pcs.)	1箱/日本	200
	1箱/出口包装	400
出口包装箱尺寸(mm)	517×377×371	

焊接条件

浸焊方式的参考举例

预热	焊接面表面温度	100℃ max.
	加热时间	1 min. max.
浸焊	焊接温度	260℃ max.
	焊接时间	5s max.
焊接次数	1 time	

手工焊接方式的参考举例

烙铁头温度	350℃ max.
焊接时间	3s max.
焊接次数	1 time

表示本系列共通的注释。

1. 本产品目录中产品的颜色，与实物的颜色有所差异。
2. 请以最小订购单位的N(整数) 倍来订货。
3. 除了产品一览之外，还备有丰富的可适用产品规格。
4. 上述操作部的横振动L表示测量点。