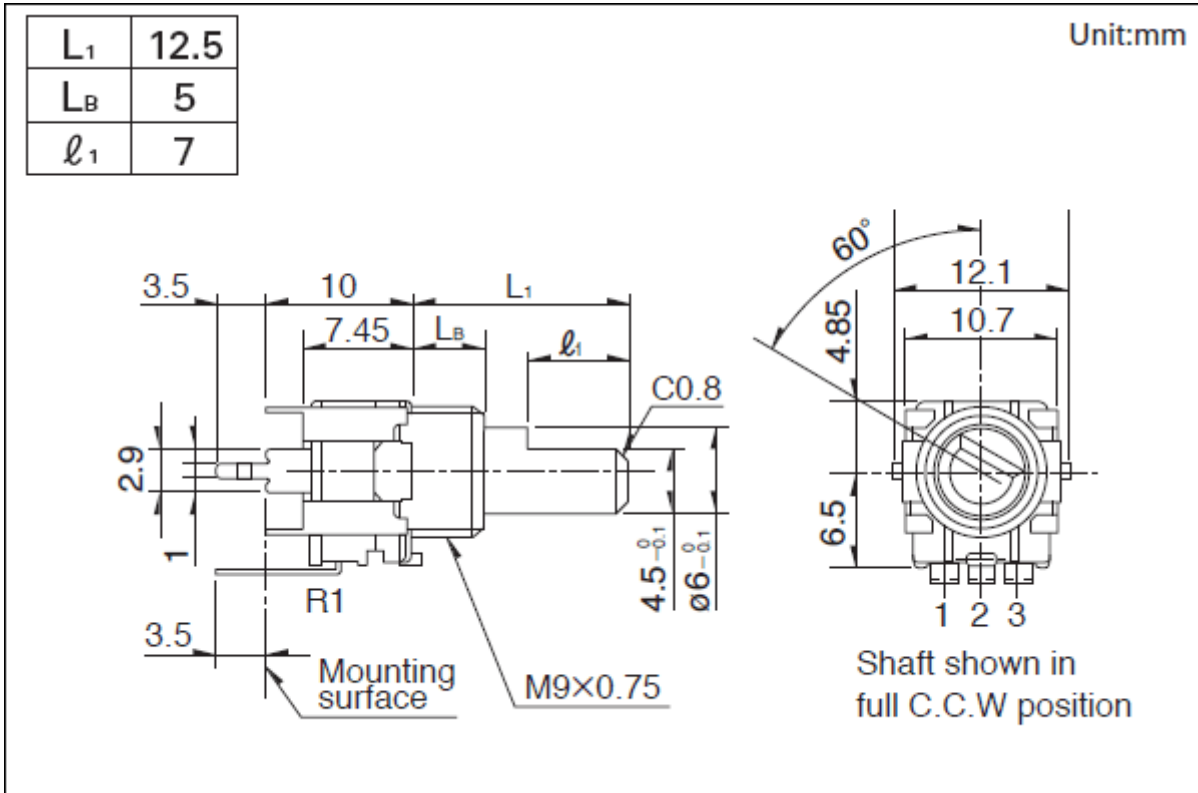




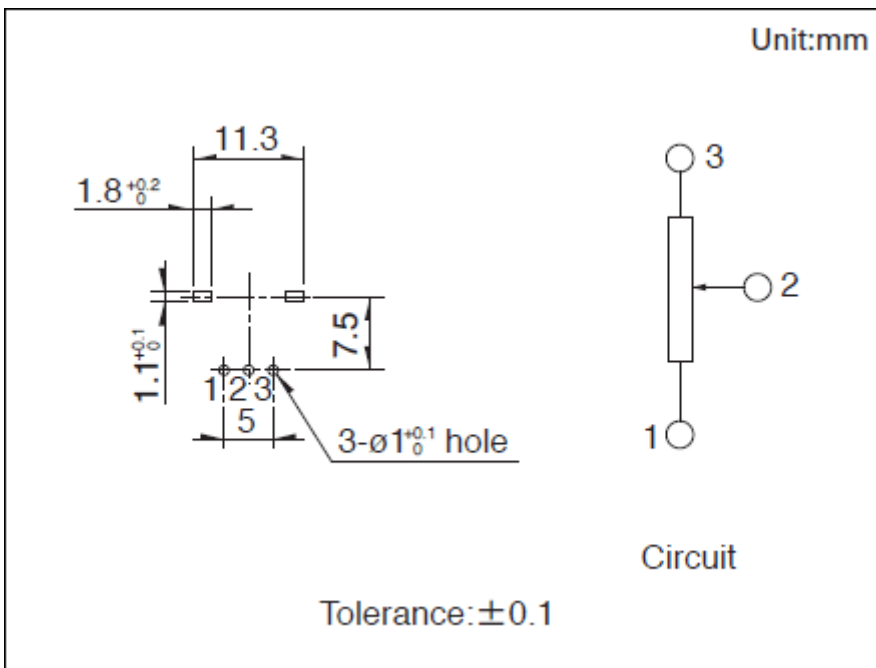
9型金属轴铰接型 RK09L系列

电阻体数	单联	
安装方向	Vertical type	
轴受固定方法	螺纹固定	
操作部形状	平轴	
操作部长度	12.5mm	
中央定位	无	
总阻值	10kΩ	
电阻规律	15A	
使用温度范围	-10℃ to +70℃	
电性能	总阻值允许差	±20%
	额定功率	0.05W
	最高使用电压	50V AC, 10V DC
	剩余电阻	20Ω max.
	绝缘电阻	100MΩ min. 250V DC
	耐电压	300V AC for 1 minute
机械性能	全旋转角度	300°±5°
	旋转扭矩	2 to 25mN·m
	终端止挡强度	0.5N·m
	轴推拉强度	80N max.
	耐振性能	10 to 55 to 10Hz/分, 全振幅1.5mm, X.Y.Z 3方向各2小时
耐久性能	操作寿命	15,000 cycles
最小订货单位(pcs.)	日本	1,000
	出口	2,000

外形图

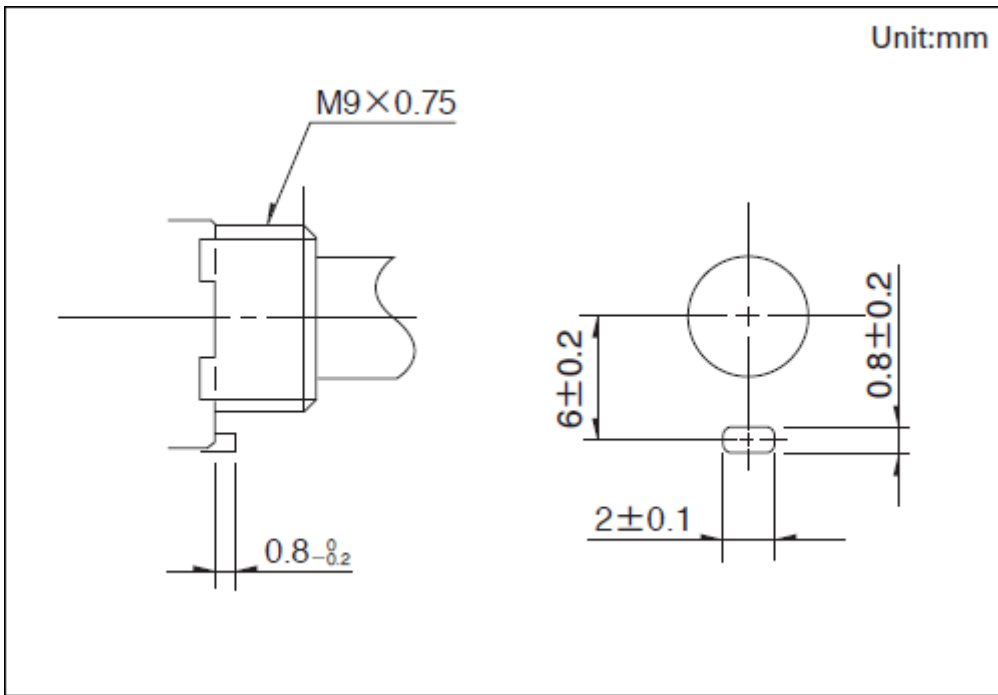


安装孔尺寸图



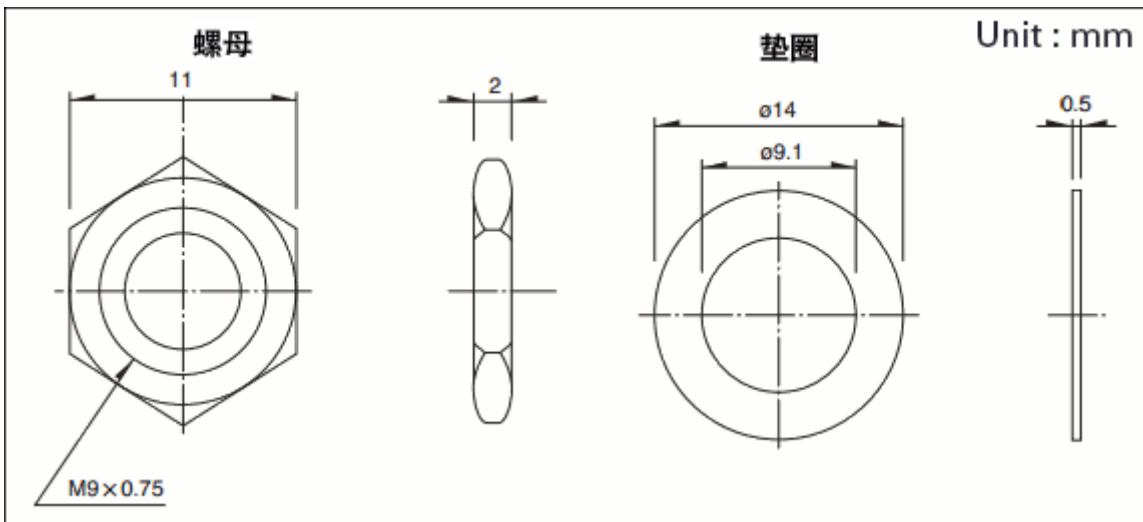
自插入侧看

轴承与机架固定尺寸



是附加到各产品上的零部件。

附加零部件



包装规格

托盘

包装数(pcs.)	1箱/日本	1,000
	1箱/出口包装	2,000
出口包装箱尺寸(mm)	479×369×181	

焊接条件

浸焊方式的参考举例

预热	焊接面表面温度	100°C max.
	加热时间	2 min. max.

浸焊	焊接温度	260±5°C max.
	焊接时间	5±1s
焊接次数		2 time max.

手工焊接方式的参考举例

烙铁头温度		350°C max.
焊接时间		3s max.
焊接次数		1 time

表示本系列共通的注释。

1. 本产品目录中产品的颜色，与实物的颜色有所差异。
2. 请以最小订购单位的N(整数) 倍来订货。
3. 除了产品一览之外，还备有丰富的可适用产品规格。
4. 汽车用时，请进行洽谈。