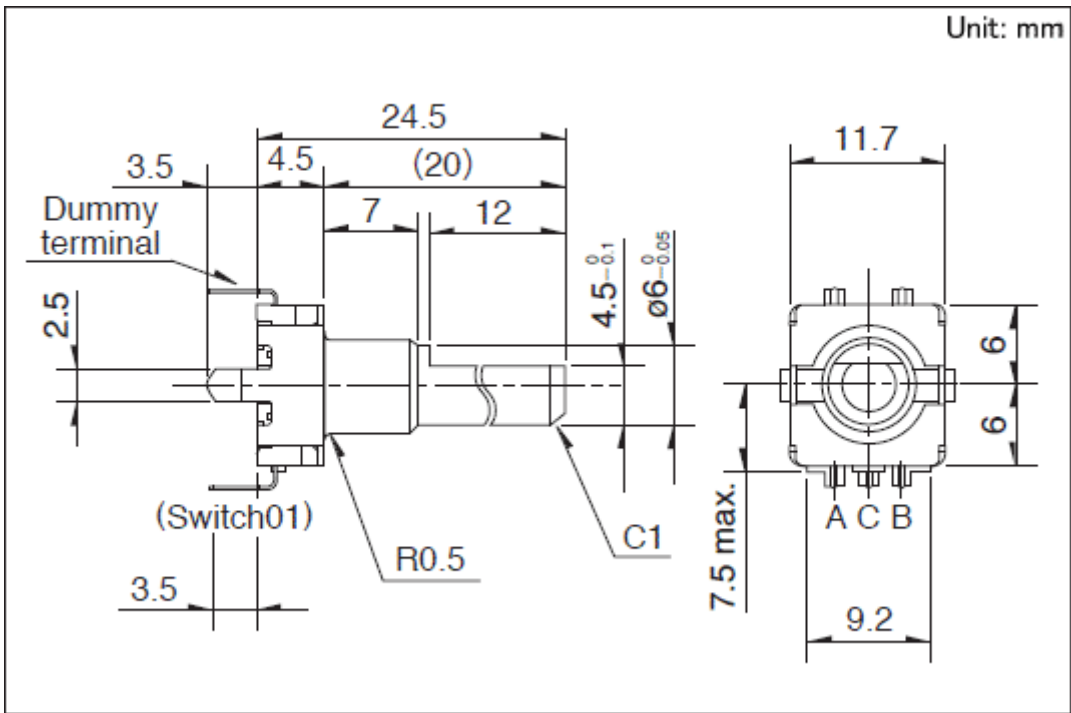




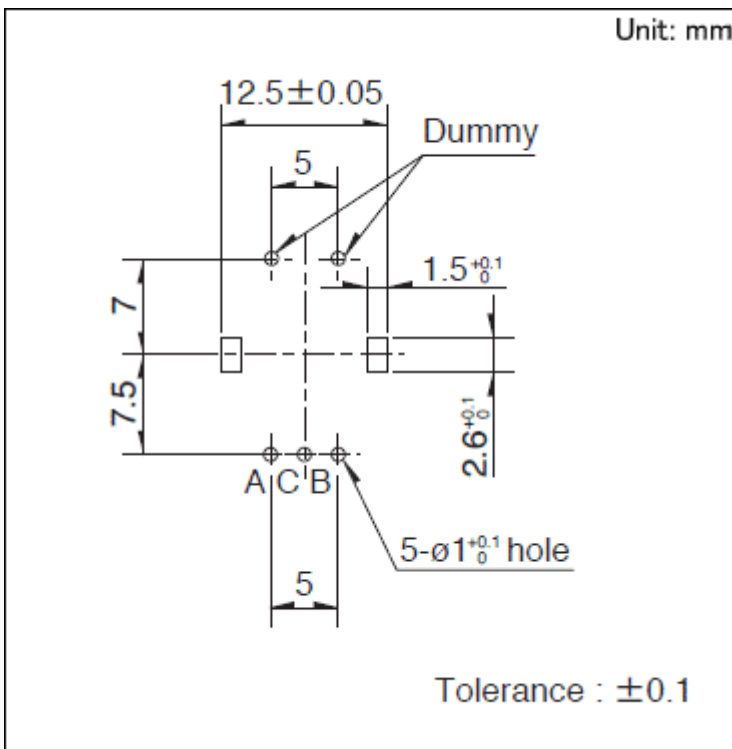
## 11型金属轴型 EC11系列

构造		Vertical
操作部形状		平轴
操作部长度		20mm
定位数		30
脉冲数		15
按开开关		无
操作寿命		15,000 cycles
使用温度范围		-40°C to +85°C
电性能	额定	10mA 5V DC
	输出信号	A, B, 2相输出
	最大/最小工作电流 (电阻负载)	10mA/1mA
	绝缘电阻	100MΩ min. 250V DC
	耐电压	300V AC for 1 minute or 360V AC for 2s
机械性能	定位扭矩	10±7mN·m
	轴推拉强度	100N
最小订货单位(pcs.)	日本	1,200
	出口	2,400

### 外形图

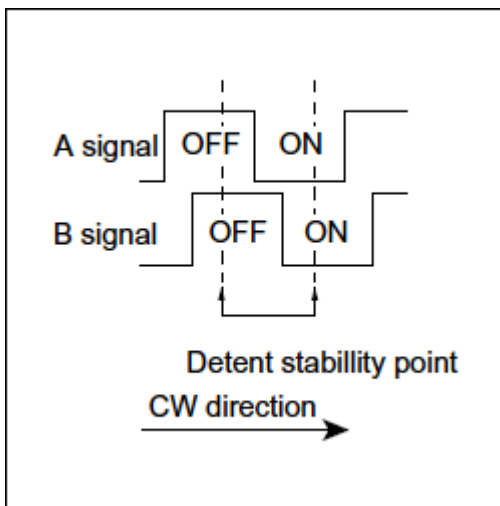


安装孔尺寸图

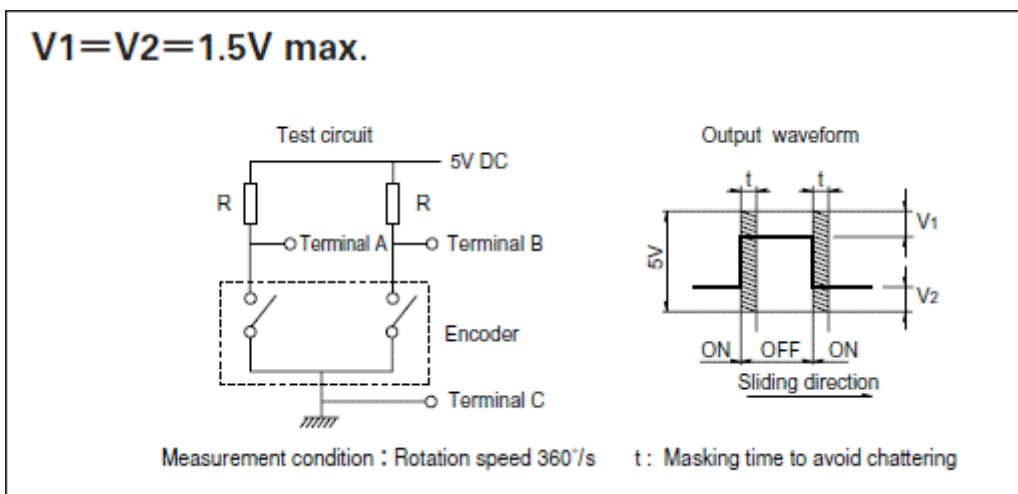


自插入侧看

输出波形



## 滑动噪音



R=5kΩ时 振荡: 3ms max. 跳动: 2ms max.

## 包装规格

### 托盘

包装数(pcs.)	1箱/日本	1,200
	1箱/出口包装	2,400
出口包装箱尺寸(mm)	540×360×250	

## 焊接条件

### 浸焊方式的参考举例

预热	焊接面表面温度	100°C max.
	加热时间	2 min. max.
浸焊	焊接温度	260±5°C
	焊接时间	5±1s
焊接次数	2 time max.	

## 手工焊接方式的参考举例

烙铁头温度	350°C max.
焊接时间	3s max.
焊接次数	1 time

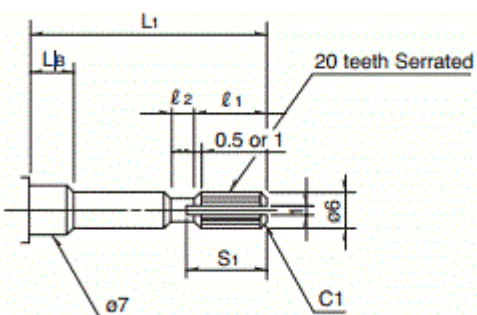
## 产品种类

## 1轴的轴尺寸

## 1) 锯齿轴

Unit : mm

形状(轴直径 :  $\phi 6$ )



20 teeth Serrated

0.5 or 1

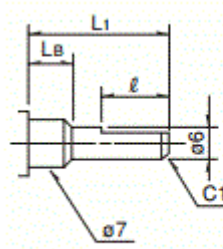
**Detailed dimensions**

$L_1$	$L_B$	$l_1$	$l_2$	$S_1$
20	7	6	1	7
25	10	10	2	11

## 2) 平轴

Unit : mm

形状(轴直径 :  $\phi 6$ )



**Detailed dimensions**

	$L_1$	$L_B$	$l$
※1	15	5	7
	15	7	5 (6)
	20	7	10 (12)
※2	25	10	12

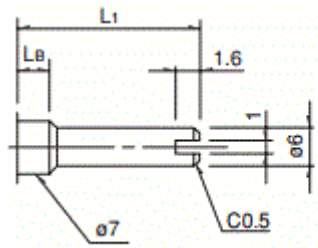
※1 Does not comply with EC111  
 ※2  $L_B=7$  for EC11B.

( )尺寸适用于无按开开关产品。

## 3) 槽轴

Unit : mm

形状(轴直径 :  $\phi 6$ )



**Detailed dimensions**

	$L_1$	$L_B$
	15	7
	20	7
※	25	10

※  $L_B=7$  for EC11B.

## 表示本系列共通的注释。

1. 本产品目录中产品的颜色，与实物的颜色有所差异。
2. 请以最小订购单位的N(整数) 倍来订货。
3. 还有上述产品一览以外的产品，需要时，请向本公司营业部门询问。

4. 本系列产品也可以用于车载。  
的使用温度范围设定虽然比通常的大，但是请在使用时仔细确认正式的技术规格书。