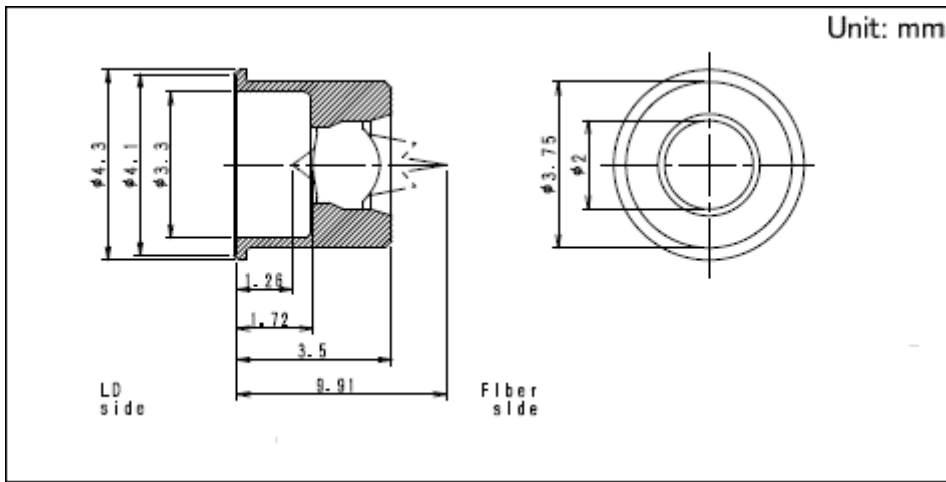


镜筒一体型非球面玻璃透镜 TO-56Can耦合适用

产品编号	FLBE1T401B
适用装置	Chip type LD (Can type lens)
适用波长示例 λ (nm)	1310/1550
焦点距离 f (mm)	1.02 (1310nm)
L1[WD] (mm)	1.26 (1310nm)
OI[DF] (mm)	9.91 (1310nm)
倍率M	6.00
有效NA	0.6×0.1
外部尺寸 $\phi D \times t$ (mm)	$\phi 4.3 \times 3.5$ (CANtype)
透镜构造	非球面玻璃透镜
防反射膜	双面单层涂层
透镜部分材质	光学玻璃 (无铅型)
镜筒部分材质	铁素体不锈钢
使用温度	-40°C to +85°C
保存温度	-40°C to +100°C
耐高温高湿度	+85°C at 85%RH

外形图



包装规格

散装

包装数(pcs.)	1箱/日本	1,000
	1箱/出口包装	1,000
出口包装箱尺寸(mm)	281×216×72	